

2024/25

Ökoprofi

Ersatzteile & Zubehör  
Handels GmbH.



# GRAMMER Sitze

für Landmaschinen, Baumaschinen & Stapler



Ihr Partner,  
wenn es um Ersatzteile geht!

Oberharrern 33  
A-4691 Schlatt

Tel.: 0043 (0)7673 / 30703

Fax: 0043 (0)7673 / 30703-40

email: [verkauf@oekoprofi.com](mailto:verkauf@oekoprofi.com)

[www.oekoprofi.com](http://www.oekoprofi.com)

GRAMMER Sitze

F A H R Z E U G S I T Z E



# DS 44 1/B Vario



Der DS 44 1/B Vario ist  
ein mechanisch gefederter Fahrersitz  
für landwirtschaftliche Nutzfahrzeuge.

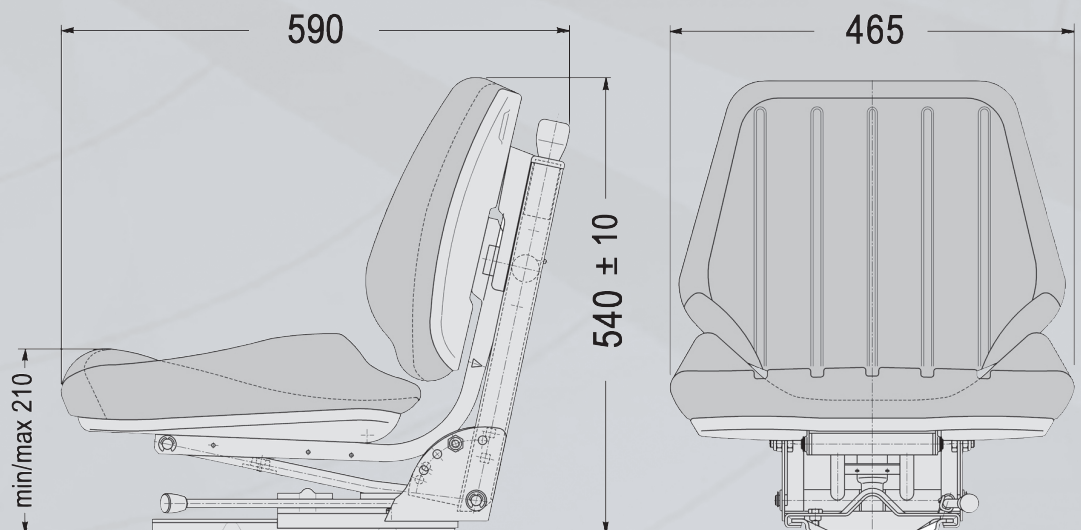
## DS 44 1/B Vario

Mechanisch gefederter Universalsitz



Nr. Bezeichnung  
G5320 Grammer Universalsitz DS44/1B  
Vario (Kunstleder) 2052165

- Mechanische Federung
- Federweg: 90 mm
- Gewichtseinstellung: manuell  
von 50 bis 130 kg
- Längseinstellung: 150 mm
- Konsolenwinkel einstellbar  
in 10° / 16° / 20° / 26° / 36° / 50°
- Sitzpolsterbreite: 465 mm



# GRAMMER

Universell  
passende Traktorsitze

# Universo Basic



Der Universo hat alles, was das Sitzen angenehm macht: Eine verjüngte Rückenkontur für mehr Bewegungsfreiraum, guten Seitenhalt, eine optimierte Sitzpolsterneigung und dazu pflegeleichte, bei Bedarf auswechselbare Polster, wahlweise aus wasserdichtem Kunstleder oder strapazierfähigem Stoff. Für entspanntes Arbeiten sorgt die einfache Gewichts- und Höheneinstellung sowie die individuelle Längspositionierung. Der Universo Basic plus ist zusätzlich mit einer Längshorizontalfederung ausgestattet, die gesundheitsschädliche Stöße in den Rücken verhindert.

## Universo Basic

Universell passende Traktorsitze



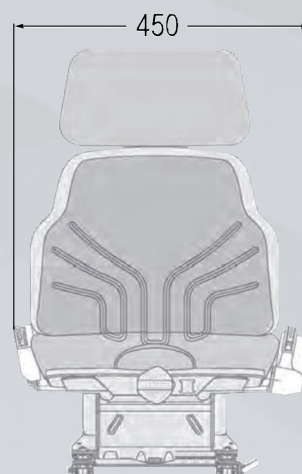
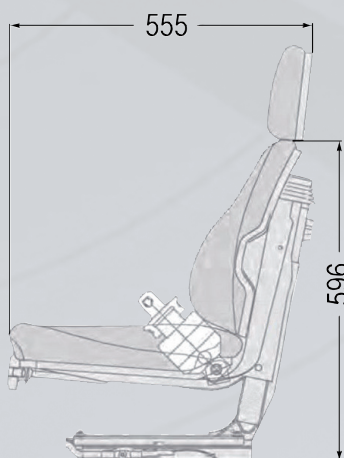
Nr. Bezeichnung

G5322 Grammer Universo Basic  
(Kunstl.)

MSG44/520

140578

- Federung: Mechanische Federung
- Federweg: 80 mm
- Höheneinstellung: 80 mm
- Längseinstellung: 210 mm Gleitschiene
- Gewichtseinstellung: 50–130 kg



# GRAMMER

Universell  
passende Traktorsitze



# Universo Basic Plus



## Universo Basic plus

Universell passende Traktorsitze

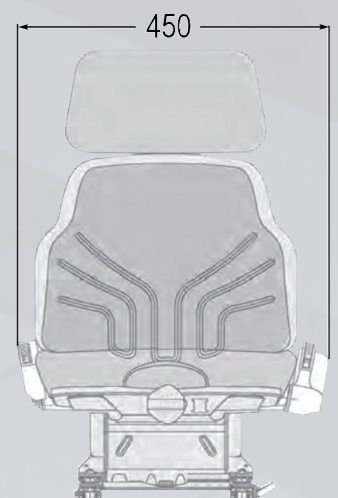
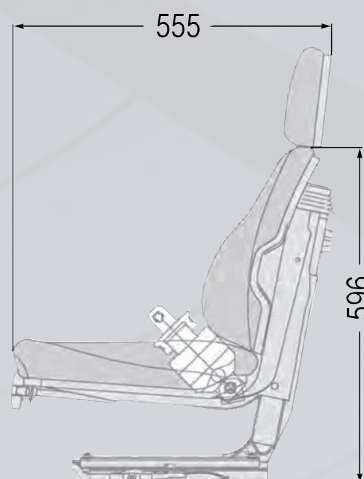
Der Universo hat alles, was das Sitzen angenehm macht: Eine verjüngte Rückenkontur für mehr Bewegungsfreiraum, guten Seitenhalt, eine optimierte Sitzpolsterneigung und dazu pflegeleichte, bei Bedarf auswechselbare Stoff-Polster. Für entspanntes Arbeiten sorgt die einfache Gewichts- und Höheneinstellung sowie die individuelle Längspositionierung. Der Universo Basic plus ist zusätzlich mit einer Längshorizontalfederung ausgestattet, die gesundheitsschädliche Stöße in den Rücken verhindert.



Nr. Bezeichnung

G5323 Grammer Universo Basic Plus  
MSG44/520  
1053260,  
129070

- Federung: Mechanische Federung
- Federweg: 80 mm
- Höheneinstellung: 80 mm
- Längseinstellung: 210 mm Kugelschiene
- Längshorizontalfederung
- Gewichtseinstellung: 50–130 kg
- Armlehnen und Rückenverlängerung sind nicht im Lieferumfang enthalten



# GRAMMER

**Universell  
passende Traktorsitze**



# Compacto Basic XS



Der Compacto Basic XS ist mit einer mechanischen Scherenfederung mit horizontalem Zugfedernpaket ausgestattet. Das System bietet einen Federweg von 60 mm. Der vorn angebrachte Knebel justiert die kombinierte Gewichts- und Höheneinstellung. Ein zusätzlicher Höhenbegrenzer ermöglicht den Einsatz auch in sehr niedrig aufbauenden Fahrerhäusern.

## COMPACTO BASIC XS

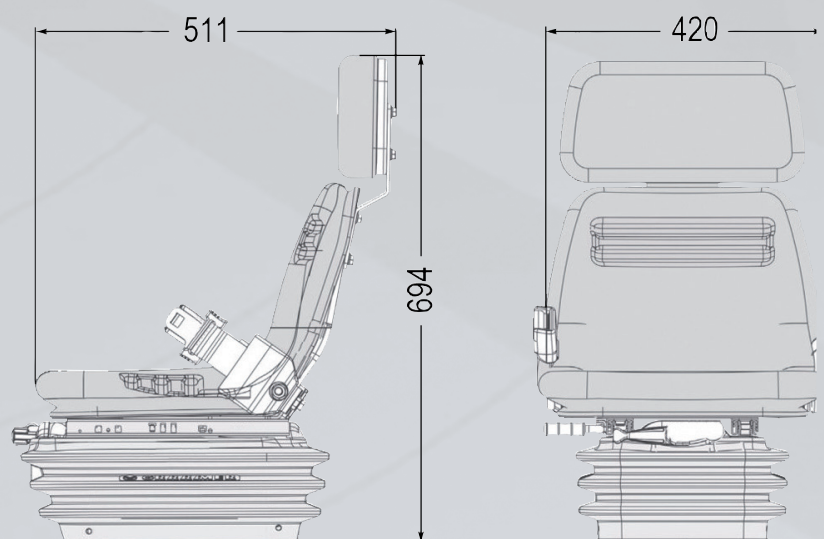
Mechanisch gefederter Kompaktsitz



Nr. Bezeichnung

G5324 Grammer Compacto Basic XS  
(Kunstl.)  
MSG283/8  
1333859

- Federung: Mechanische Federung
- Federweg: 60 mm
- Gewichtseinstellung: 50 - 130 kg
- Höheneinstellung: 60 mm (mechanisch)
- Höhenbegrenzer
- Längseinstellung
- Sitzbreite: 420 mm



# GRAMMER

*Mechanisch  
gefederter Kompaktsitz*



# Compacto Basic XM



Der Compacto Basic XM ist mit einer mechanischen Scherenfederung mit horizontalem Zugfedernpaket ausgestattet. Das System bietet einen Federweg von 60 mm. Der vorn angebrachte Knebel justiert die kombinierte Gewichts- und Höheneinstellung. Ein zusätzlicher Höhenbegrenzer ermöglicht den Einsatz auch in sehr niedrig aufbauenden Fahrerhäusern. Das ergonomisch gestaltete zweigeteilte Sitzoberteil aus Kunstleder mit Klimakanälen sorgt für ermüdungsfreies Arbeiten.

## COMPACTO BASIC XM

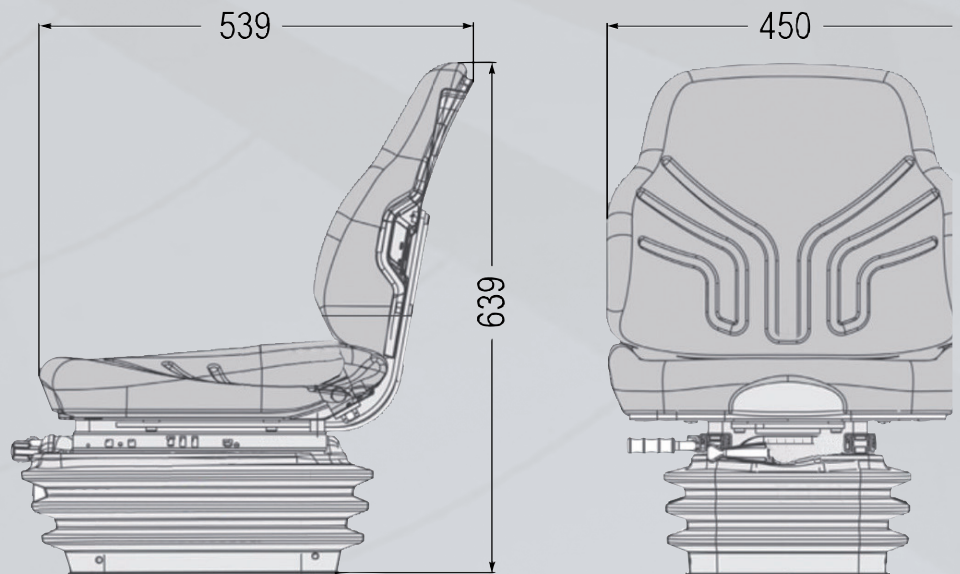
Mechanisch gefederter Kompaktsitz



Nr. Bezeichnung

G5325 Grammer Compacto Basic XM  
(Kunstl.) MSG283/520 1341911

- Federung: Mechanische Federung
- Federweg: 60 mm
- Gewichtseinstellung: 50 - 130 kg
- Höheneinstellung: 60 mm (mechanisch)
- Höhenbegrenzer
- Längseinstellung
- Sitzbreite: 450 mm
- Sicherheitsgurte sind nicht im Lieferumfang enthalten



# GRAMMER

**Mechanisch  
gefederter Kompaktsitz**



# Compacto Basic W



Der Compacto Basic W ist mechanisch gefedert, verzichtet aber nicht auf individuell anpassbaren Komfort: Drei verschiedene Sitzhöhen lassen sich mit einem leichtgängigen Drehknopf einstellen. Das Gewicht wird im Sitzen durch einen vorn angebrachten Knebel justiert und an einem leicht ablesbaren Sichtfenster mit der gewählten Sitzhöhe in Übereinstimmung gebracht. So ist gewährleistet, dass stets genügend Federweg zur Verfügung steht.

## COMPACTO BASIC W

Mechanisch gefedertes Kompaktsitz

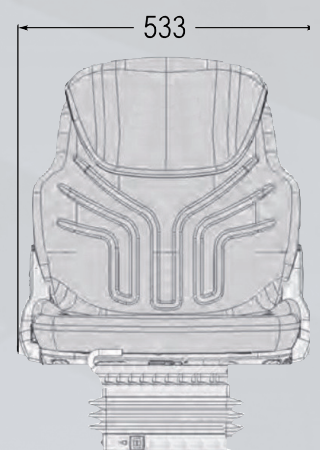
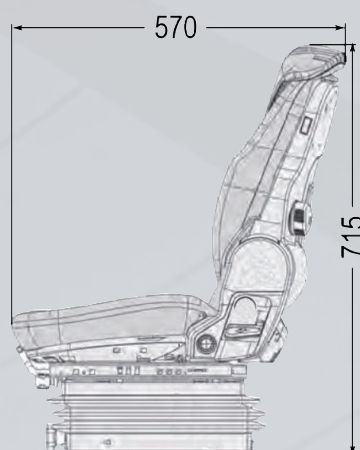


Nr. Bezeichnung  
G5332 Grammer Compacto Basic W  
MSG83/721 1288537

- Federung: Mechanische Federung
- Federweg: 80 mm
- Gewichtseinstellung: 50 - 130 kg
- Höheneinstellung: 60 mm  
3-stufig (mechanisch)
- Längseinstellung
- Lordosenstütze: Mechanisch
- Rückenlehnenneigungseinstellung
- Sitzbreite: 480 mm
- Armlehnen und Rückenverlängerung  
sind nicht im Lieferumfang enthalten

G5333 Grammer Compacto Basic W  
(Kunstl.) MSG83/721 1047331

- Federung: Mechanische Federung
- Federweg: 80 mm
- Gewichtseinstellung: 50 - 130 kg
- Höheneinstellung: 60 mm  
3-stufig (mechanisch)
- Längseinstellung
- Lordosenstütze: Mechanisch
- Rückenlehnenneigungseinstellung
- Sitzbreite: 480 mm
- Armlehnen und Rückenverlängerung  
sind nicht im Lieferumfang enthalten



# GRAMMER

*Mechanisch  
gedederte Kompaktsitze*



# Compacto Basic S



Der Compacto Basic S ist mechanisch gefedert, verzichtet aber nicht auf individuell anpassbaren Komfort: Drei verschiedene Sitzhöhen lassen sich mit einem leichtgängigen Drehknopf einstellen. Das Gewicht wird im Sitzen durch einen vorn angebrachten Knebel justiert und an einem leicht ablesbaren Sichtfenster mit der gewählten Sitzhöhe in Übereinstimmung gebracht. So ist gewährleistet, dass stets genügend Federweg zur Verfügung steht.

## COMPACTO BASIC S

Mechanisch gefedertes Kompaktsitz



Nr. Bezeichnung

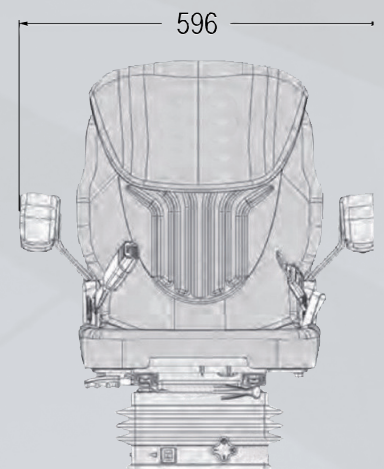
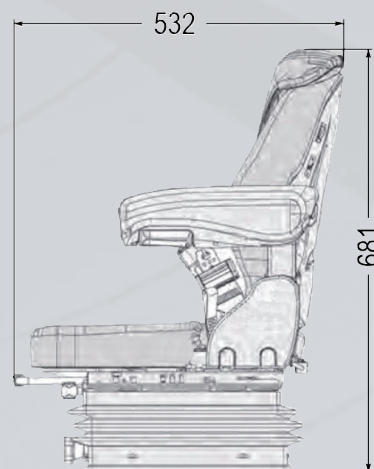
G3536 Grammer Compacto Basic S  
MSG83/511  
1289042

- Federung: Mechanische Federung
- Federweg: 80 mm
- Gewichtseinstellung: 50 - 130 kg
- Höheneinstellung: 60 mm 3-stufig (mechanisch)
- Längseinstellung
- Lordosenstütze: Mechanisch
- Rückenlehnenneigungseinstellung
- Sitzbreite: 400 mm
- Rückenverlängerung ist nicht im Lieferumfang enthalten

G3537 Grammer Compacto Basic S  
(Kunstl.)

MSG83/511  
1081366

- Federung: Mechanische Federung
- Federweg: 80 mm
- Gewichtseinstellung: 50 - 130 kg
- Höheneinstellung: 60 mm 3-stufig (mechanisch)
- Längseinstellung
- Lordosenstütze: Mechanisch
- Rückenlehnenneigungseinstellung
- Sitzbreite: 400 mm
- Rückenverlängerung ist nicht im Lieferumfang enthalten



# GRAMMER

Mechanisch  
gedederte Kompaktsitze



# Compacto Basic M



Der Compacto Basic M ist mechanisch gefedert, verzichtet aber nicht auf individuell anpassbaren Komfort: Drei verschiedene Sitzhöhen lassen sich mit einem leichtgängigen Drehknopf einstellen. Das Gewicht wird im Sitzen durch einen vorn angebrachten Knebel justiert und an einem leicht ablesbaren Sichtfenster mit der gewählten Sitzhöhe in Übereinstimmung gebracht. So ist gewährleistet, dass stets genügend Federweg zur Verfügung steht.

## COMPACTO BASIC M

Mechanisch gefederter Kompaktsitz



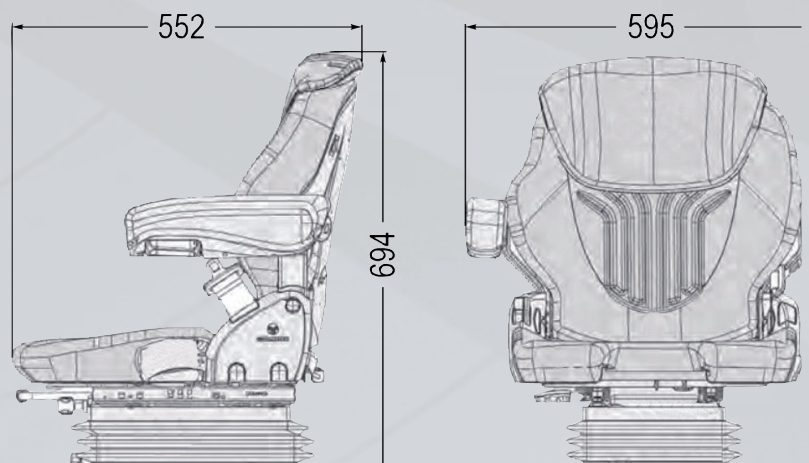
### Nr. Bezeichnung

#### G5334 Grammer Compacto Basic M MSG83/521 1289044

- Federung: Mechanische Federung
- Federweg: 80 mm
- Gewichtseinstellung: 50 - 130 kg
- Höheneinstellung: 60 mm  
3-stufig (mechanisch)
- Längseinstellung
- Lordosenstütze: Mechanisch
- Rückenlehnenneigungseinstellung
- Sitzbreite 450 mm
- Armlehnen und Rückenverlängerung sind nicht im Lieferumfang enthalten

#### G5335 Grammer Compacto Basic M (Kunstl.) MSG83/521 1081362

- Federung: Mechanische Federung
- Federweg: 80 mm
- Gewichtseinstellung: 50 - 130 kg
- Höheneinstellung: 60 mm  
3-stufig (mechanisch)
- Längseinstellung
- Lordosenstütze: Mechanisch
- Rückenlehnenneigungseinstellung
- Sitzbreite 450 mm
- Armlehnen und Rückenverlängerung sind nicht im Lieferumfang enthalten



# GRAMMER

**Mechanisch  
gedederte Kompaktsitze**



# Compacto Comfort M



Der Compacto Comfort M vereint auf engstem Raum den typischen Federungs-, Sitz- und Bedienkomfort von GRAMMER. Mit einem Handgriff wird der Sitz eingestellt: Die Luftfederung ist mit einer kombinierten Gewichts- und Höheneinstellung ausgestattet. Ein gut ablesbares Anzeigenband garantiert, dass unabhängig vom Gewicht des Fahrers der verbleibende Federweg im grünen Bereich liegt.

## Compacto Comfort M

Luftfederter Kompaktsitz



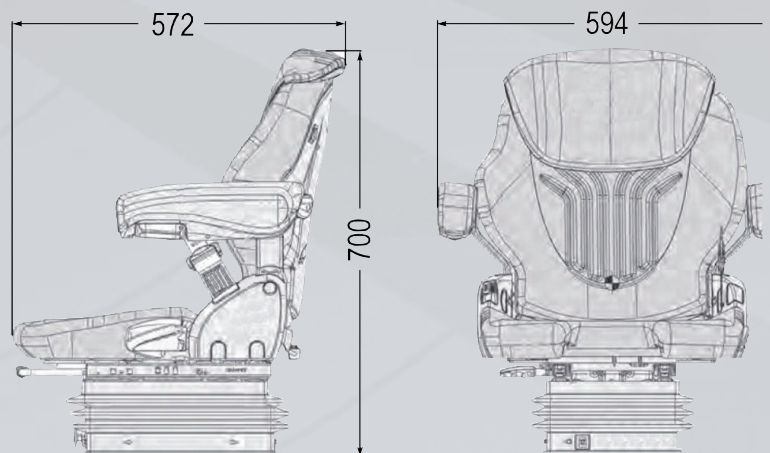
Nr. Bezeichnung

G5330 Grammer Compacto Comfort M  
MSG93/521 1289045

- Luftfederung: Mit Kompressor 12 V
- Federweg: 80 mm
- Gewichtseinstellung: 50 - 130 kg
- Höheneinstellung: 60 mm stufenlos (pneum.)
- Längseinstellung
- Lordosenstütze: Mechanisch
- Rückenlehnenneigungseinstellung
- Sitzbreite: 450 mm
- Armlehnen und Rückenverlängerung sind nicht im Lieferumfang enthalten

G5331 Grammer Compacto Comfort M  
(Kunstl.) MSG93/521 1081366

- Luftfederung: Mit Kompressor 12 V
- Federweg: 80 mm
- Gewichtseinstellung: 50 - 130 kg
- Höheneinstellung: 60 mm stufenlos (pneum.)
- Längseinstellung
- Lordosenstütze: Mechanisch
- Rückenlehnenneigungseinstellung
- Sitzbreite: 450 mm
- Armlehnen und Rückenverlängerung sind nicht im Lieferumfang enthalten



# GRAMMER

Luftfederter  
Kompaktsitz



# Compacto Comfort S



Der Compacto Comfort S vereint auf engstem Raum den typischen Federungs-, Sitz- und Bedienkomfort von GRAMMER. Mit einem Handgriff wird der Sitz eingestellt: Die Luftfederung ist mit einer kombinierten Gewichts- und Höheneinstellung ausgestattet. Ein gut ablesbares Anzeigenband garantiert, dass unabhängig vom Gewicht des Fahrers der verbleibende Federweg im grünen Bereich liegt.

## Compacto Comfort S

Luftfederter Kompaktsitz



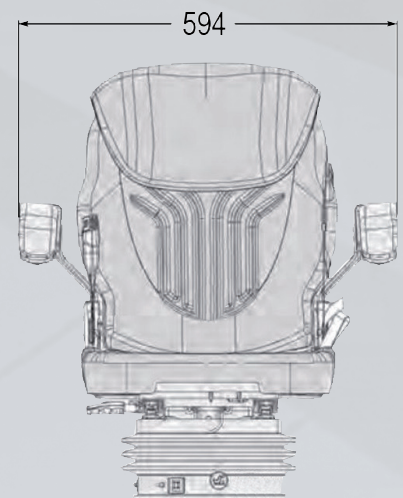
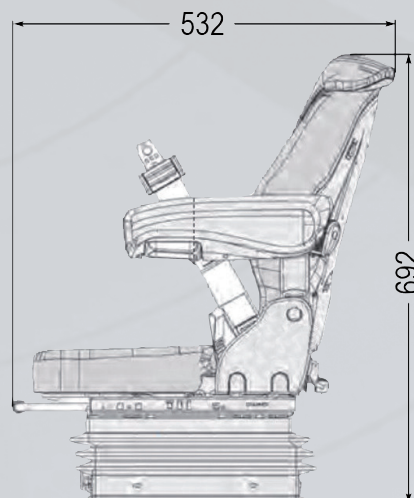
Nr. Bezeichnung

**G5328 Grammer Compacto Comfort S  
MSG93/511 1289043**

- Luftfederung: Mit Kompressor 12 V
- Federweg: 80 mm
- Gewichtseinstellung: 50 - 130 kg
- Höheneinstellung: 60 mm stufenlos (pneum.)
- Längseinstellung
- Lordosenstütze: Mechanisch
- Rückenlehnenneigungseinstellung
- Sitzbreite: 400 mm
- Rückenverlängerung ist nicht im Lieferumfang enthalten

**G5329 Grammer Compacto Comfort S  
(Kunstl.) MSG93/511 1081368**

- Luftfederung: Mit Kompressor 12 V
- Federweg: 80 mm
- Gewichtseinstellung: 50 - 130 kg
- Höheneinstellung: 60 mm stufenlos (pneum.)
- Längseinstellung
- Lordosenstütze: Mechanisch
- Rückenlehnenneigungseinstellung
- Sitzbreite: 400 mm
- Rückenverlängerung ist nicht im Lieferumfang enthalten



# GRAMMER

**Luftfederter  
Kompaktsitze**



# Compacto Comfort W



Compacto Comfort W vereint auf engstem Raum den typischen Federungs-, Sitz- und Bedienkomfort von GRAMMER. Mit einem Handgriff wird der Sitz eingestellt: Die Luftfederung ist mit einer kombinierten Gewichts- und Höheneinstellung ausgestattet. Ein gut ablesbares Anzeigenband garantiert, dass unabhängig vom Gewicht des Fahrers der verbleibende Federweg im grünen Bereich liegt.

## Compacto Comfort W

Der Kompaktsitz für kleinere Traktoren.

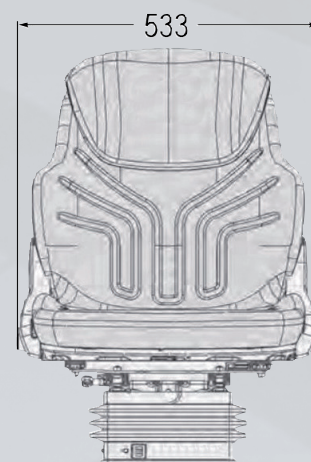
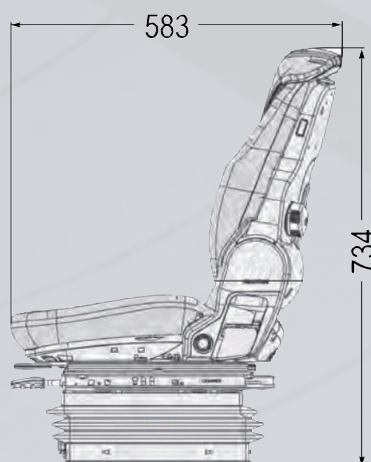


Nr. Bezeichnung  
G5326 Grammer Compacto Comfort W  
MSG93/721 1288538

- Luftfederung
- Mit Kompressor 12 V
- Federweg: 80 mm
- Gewichtseinstellung: 50 - 130 kg
- Höheneinstellung: 60 mm stufenlos (pneum.)
- Längseinstellung
- Längshorizontalfederung
- Lordosenstütze
- Mechanisch
- Rückenlehnenneigungseinstellung
- Sitzbreite: 480 mm
- Armlehnen und Rückenverlängerung sind nicht im Lieferumfang enthalten

G5327 Grammer Compacto Comfort W  
(Kunstl.) MSG93/721 1047335

- Luftfederung
- Mit Kompressor 12 V
- Federweg: 80 mm
- Gewichtseinstellung: 50 - 130 kg
- Höheneinstellung: 60 mm stufenlos (pneum.)
- Längseinstellung
- Längshorizontalfederung
- Lordosenstütze
- Mechanisch
- Rückenlehnenneigungseinstellung
- Sitzbreite: 480 mm
- Armlehnen und Rückenverlängerung sind nicht im Lieferumfang enthalten



**GRAMMER**

**Kompaktsitze  
für kleinere Traktoren**



Der Fahrer profitiert von der pneumatischen Luftfederung, hohem Sitzkomfort und mehr Sicherheit.

Dank dieser Merkmale bleibt der Fahrer länger fit und ist leistungsfähiger.

## MAXIMO L

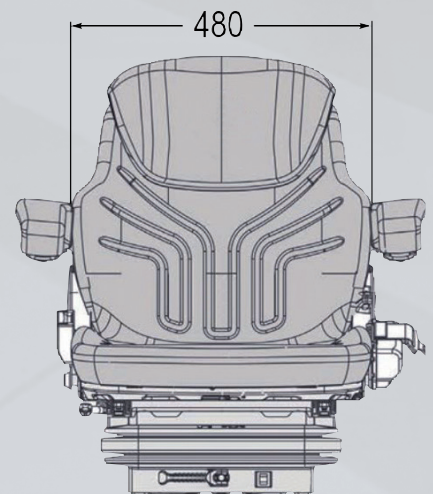
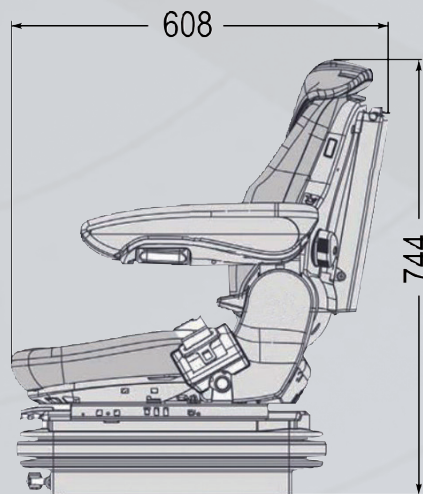
Komfortsitz mit Luftfederung



**Nr. Bezeichnung**

**G5300 Grammer Luftsitz  
MAXIMO L**

- Dämpfer: nicht einstellbar
- Federung: Luftfederung mit Kompressor 12V
- Federweg: 100 mm
- Gewichtseinstellung: 50 - 130 kg, manuell
- Höheneinstellung: 60 mm stufenlos (luftunterstützt)
- Längseinstellung: 210 mm
- Längshorizontalfederung
- Rückenlehnenneigungseinstellung
- Rückhaltesystem
- Sitzbreite: 480 mm
- Armlehnen sind nicht im Lieferumfang enthalten



# GRAMMER

**Komfortsitz mit  
Luftfederung**



Der Fahrer profitiert von der pneumatischen Luftfederung mit automatischem Positionierungssystem (APS). APS stellt die Federung des Sitzes automatisch auf das Körpergewicht des Fahrers ein. Das sorgt für höheren Sitzkomfort und mehr Sicherheit. Dank dieser Merkmale bleibt der Fahrer länger fit und ist leistungsfähiger.

## MAXIMO L

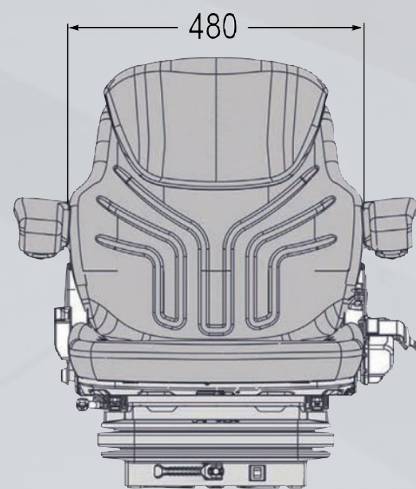
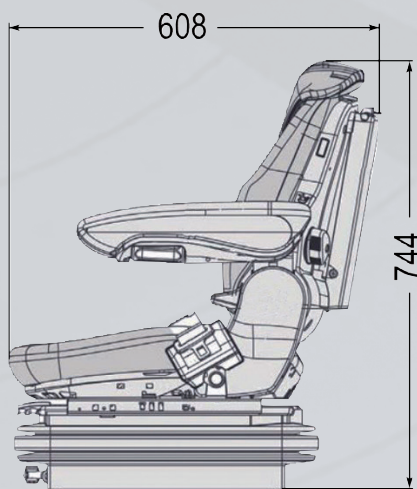
Komfortsitz mit automatischem Positionierungssystem



Nr. Bezeichnung

G5352 Grammer Maximo L  
MSG95A/721  
1292201

- APS (Automatisches Positionierungssystem)
- Dämpfer: nicht einstellbar
- Federung: Luftfederung mit Kompressor 12V
- Federweg: 100 mm
- Gewichtseinstellung: 50 - 130 kg, automatisch
- Höheneinstellung: 60 mm stufenlos (luftunterstützt)
- Längseinstellung: 210 mm
- Längshorizontalfederung
- Lordosenstütze mechanisch
- Rückenlehnenneigungseinstellung
- Rückhaltesystem
- Sitzbreite: 480 mm
- Sitzkontaktschalter
- Armlehnen und Rückenverlängerung sind nicht im Lieferumfang enthalten



# GRAMMER

**Komfortsitz mit  
automatischem Positionierungssystem**



# Maximo M



## MAXIMO M

Standartsitz mit mechanischer Federung



Die Voraussetzung für guten Federungskomfort eines mechanischen Sitzes ist die genaue Einstellung des Fahrergewichts. Das erfolgt hier mechanisch über einen bequemen Einstellhebel. Mit seinen Verstellmöglichkeiten setzt der Maximo M Maßstäbe bei den mechanisch gefederten Sitzen. Die Sitzhöhen-einstellung erfolgt 3-stufig über eine Rastmechanik.

Nr. Bezeichnung

G5354 Grammer Maximo M

MSG85/721

1292206

- Dämpfer: nicht einstellbar
- Federung: Mechanisch
- Federweg: 80 mm
- Gewichtseinstellung: 50 - 130 kg, mechanisch
- Höheneinstellung: 60 mm 3-stufig (mechanisch)
- Längseinstellung: 210 mm
- Lordosenstütze: mechanisch
- Rückenlehnenneigungseinstellung
- Rückhaltesystem
- Sitzbreite: 480 mm
- Sitzkontaktschalter
- Armlehnen und Rückenverlängerung sind nicht im Lieferumfang enthalten

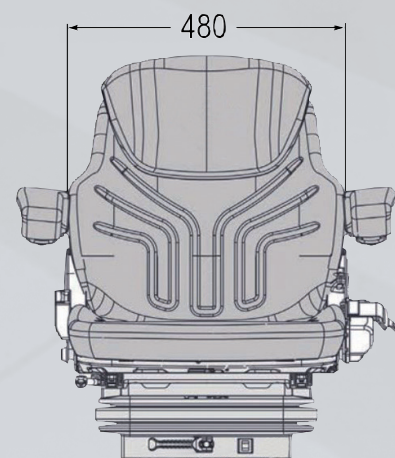
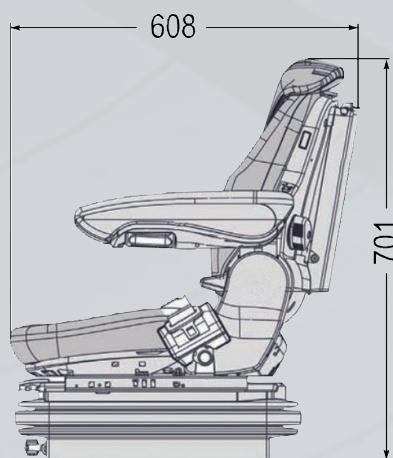


G5355 Grammer Maximo M

MSG85/721

1012109 (Kunstleder)

- Dämpfer: nicht einstellbar
- Federung: Mechanisch
- Federweg: 80 mm
- Gewichtseinstellung: 50 - 130 kg, mechanisch
- Höheneinstellung: 60 mm 3-stufig (mechanisch)
- Längseinstellung: 210 mm
- Lordosenstütze: mechanisch
- Rückenlehnenneigungseinstellung
- Rückhaltesystem
- Sitzbreite: 480 mm
- Sitzkontaktschalter
- Armlehnen und Rückenverlängerung sind nicht im Lieferumfang enthalten



**GRAMMER**

**Standardsitze mit  
mechanischer Federung**



# Maximo Basic



Die Voraussetzung für guten Federungskomfort eines mechanischen Sitzes ist die genaue Einstellung des Fahrgewichts. Dies erfolgt hier manuell über einen bequemen Einstellhebel. Für Fahrer von Standardtraktoren bietet das Ausstattungspaket des Maximo Basic mit 100 mm Federweg, einer Längshorizontalfederung und einer 3-stufigen Höheneinstellung bewährten Sitzkomfort.

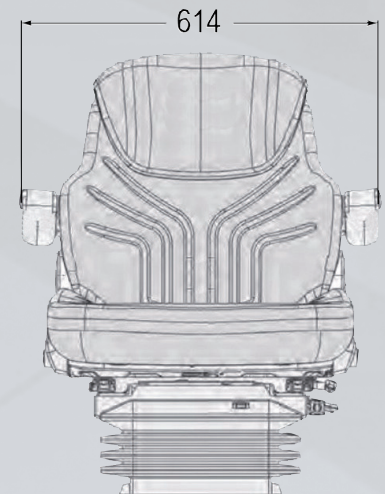
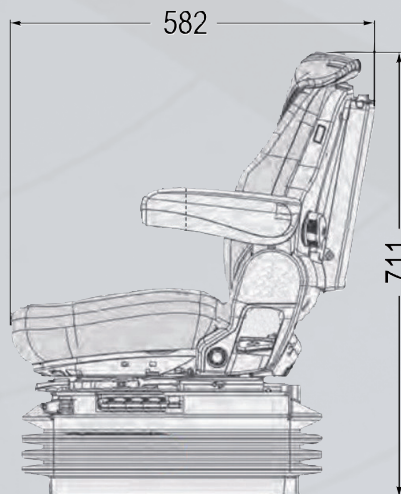
## MAXIMO BASIC

Standardsitz mit mechanischer Federung



Nr. Bezeichnung  
G5314 Grammer Maximo Basic  
MSG85/721 1288528, 1288549

- Armlehnen, höhenstellbar u. klappbar 65 x 270 mm
- Dämpfer: Nicht einstellbar
- Federung: Mechanische Federung
- Federweg: 100 mm
- Gewichtseinstellung: Manuell
- Höheneinstellung: 80 mm, 3-stufig (mechanisch)
- Längseinstellung: 210 mm
- Längshorizontalfederung
- Lordosenstütze Mechanisch
- Rückenlehnenneigungseinstellung
- Sitzpolsterbreite: 480 mm
- Rückenverlängerung ist nicht im Lieferumfang enthalten



# GRAMMER

**Standardsitz mit  
mechanischer Federung**



# Maximo Comfort



Durch den integrierten 12V Kompressor funktioniert die Höheneinstellung des Maximo Comfort stufenlos und komfortabel durch Ziehen oder Drücken des Hebels. Damit genießt der Fahrer luftgefederten Schwingungskomfort. Die breiteren, voluminösen Polster bieten ein angenehmes Sitzgefühl und die Lordosenstütze beugt Bandscheibenschäden wirksam vor.

## MAXIMO COMFORT

Standardsitz mit pneumatischer Federung

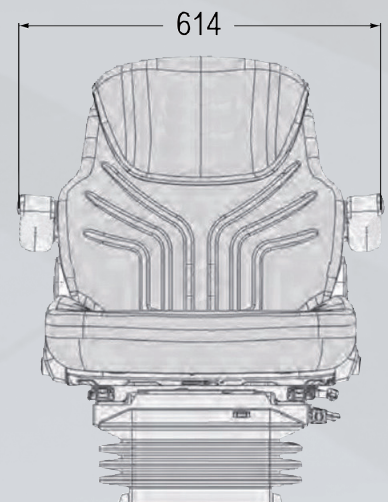
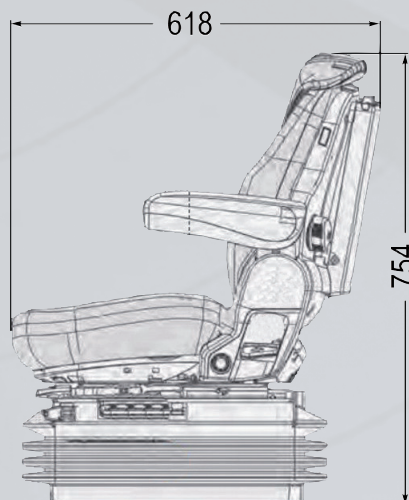


Nr. Bezeichnung  
G5313 Grammer Maximo Comfort MSG95G/731  
1288539

- Armlehnen, höheneinstellbar u. klappbar 65 x 270 mm
- Dämpfer: Nicht einstellbar
- Federung: Luftfederung mit Kompressor 12V
- Federweg, 100 mm
- Gewichtseinstellung: Manuell
- Höheneinstellung: 80 mm, stufenlos (pneum.)
- Längseinstellung: 210 mm
- Längshorizontalfederung
- Lordosenstütze: Mechanisch
- Rückenlehnenneigungseinstellung
- Sitzpolsterbreite: 520 mm
- Rückenverlängerung ist nicht im Lieferumfang enthalten

Nr. Bezeichnung  
G5315 Grammer Maximo Comfort  
(Kunstleder) MSG95G/731  
1201942

- Armlehnen, höheneinstellbar u. klappbar 65 x 270 mm
- Dämpfer: Nicht einstellbar
- Federung: Luftfederung mit Kompressor 12V
- Federweg, 100 mm
- Gewichtseinstellung: Manuell
- Höheneinstellung: 80 mm, stufenlos (pneum.)
- Längseinstellung: 210 mm
- Längshorizontalfederung
- Lordosenstütze: Mechanisch
- Rückenlehnenneigungseinstellung
- Sitzpolsterbreite: 520 mm
- Rückenverlängerung ist nicht im Lieferumfang enthalten



Standardsitze mit  
pneumatischer Federung



# Maximo Comfort Plus



Der Fahrer profitiert von der Luftfederung mit automatischem Positionierungssystem (APS) im Sitz. Diese bietet einen höheren Sitzkomfort und mehr Sicherheit. Die Einstellung der optimalen Sitzposition ist dadurch eine mühelose Selbstverständlichkeit.

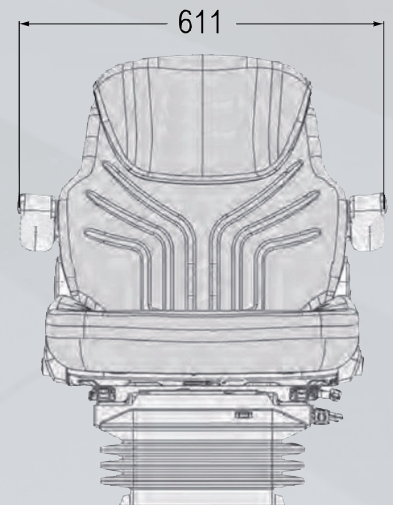
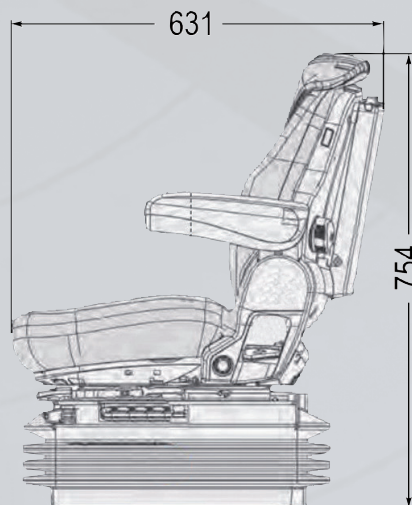
## MAXIMO COMFORT PLUS

Standardsitz mit Automatischem Positionierungssystem



Nr. Bezeichnung  
G5304 Grammer Maximo Comfort Plus  
MSG95A/731  
1288546

- APS (Automatisches Positionierungssystem)
- Armlehnen, höhenstellbar u. klappbar 60 x 380 mm, neigungseinstellbar
- Dämpfer: Nicht einstellbar
- Federung: Luftfederung mit Kompressor 12V
- Federweg: 100 mm
- Gewichtseinstellung Automatisch
- Höheneinstellung: 80 mm, stufenlos (pneum.)
- Längseinstellung: 210 mm
- Längshorizontalfederung
- Lordosenstütze Mechanisch
- Rückenlehnenneigungseinstellung
- Rückenverlängerung, einschiebbar
- Sitzkissentiefen, u. -Neigungseinstellung
- Sitzpolsterbreite: 530 mm



# GRAMMER

Standardsitz mit  
automatischem Positionierungssystem



Für Fahrzeuge mit niedriger Eigenfrequenz bieten Sitze mit Niederfrequenzfederung hohen Fahrkomfort, da vertikale Schwingungen und Stöße absorbiert werden und damit auch ein Aufschaukeln des Sitzes in kritischen Betriebszuständen vermieden wird. Je niedriger die Eigenfrequenz der Sitzfederung, desto höher der Federungskomfort für den Fahrer.

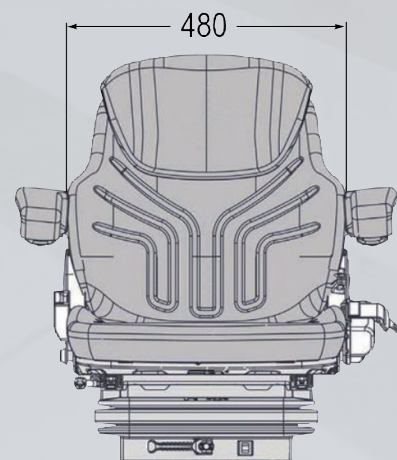
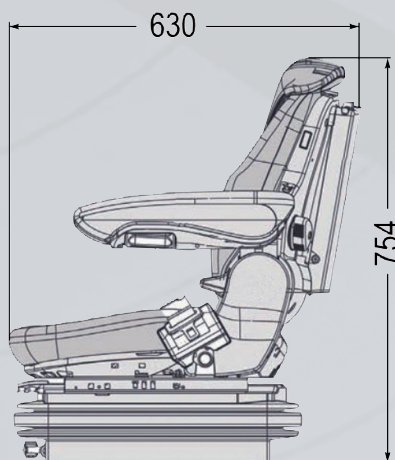
## MAXIMO XXL

Komfortsitz mit Niederfrequenzfederung



Nr. Bezeichnung  
G5353 Grammer Maximo XXL  
MSG95AL/731  
1292187

- APS (Automatisches Positionierungssystem)
- Dämpfer: einstellbar
- Federung: Luftfederung mit Kompressor 12V, Niederfrequenzfederung
- Federweg: 100 mm
- Gewichtseinstellung: 50 - 130 kg, automatisch
- Höheneinstellung: 80 mm stufenlos (luftunterstützt)
- Klimasystem passiv
- Längseinstellung: 210 mm
- Längshorizontalfederung
- Lordosenstütze pneumatisch
- Rückenlehnenneigungseinstellung
- Rückenverlängerung
- Rückhaltesystem
- Sitzbreite: 530 mm
- Sitzkissentiefen- und Neigungseinstellung
- Sitzkontaktschalter
- Armlehnen sind nicht im Lieferumfang enthalten



# GRAMMER

**Komfortsitz mit  
Niederfrequenzfederung**



# Maximo Professional



Traktoren mit Achs- und Kabinen-  
federung haben eine niedrige  
Eigenfrequenz, dafür hat GRAMMER  
die Niederfrequenzfederung entwickelt.  
Die Niederfrequenzfederung  
absorbiert vertikale Schwingungen  
und Stöße und verhindert so ein  
Aufschaukeln des Sitzes in kritischen  
Betriebszuständen. Damit wird das  
entscheidende Kriterium erfüllt:  
Je niedriger die Eigenfrequenz  
der Sitzfederung, desto höher der  
Federungskomfort für den Fahrer.

## MAXIMO PROFESSIONAL

Komfortsitz mit Niederfrequenzfederung

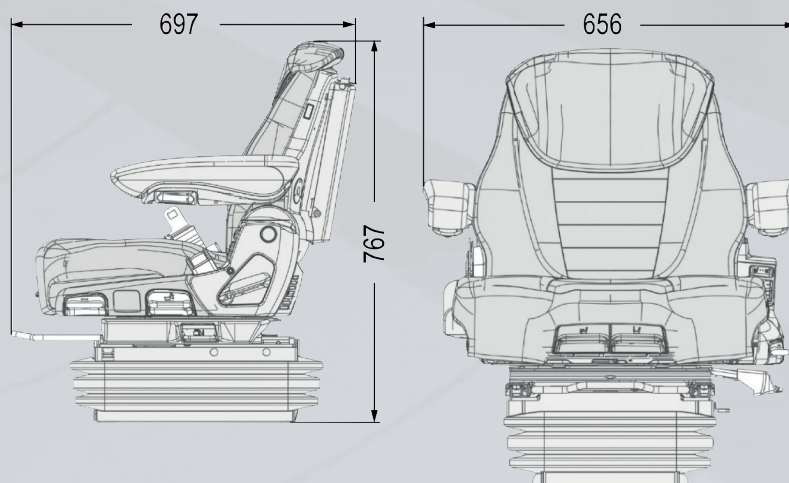


Nr. Bezeichnung  
G5310 Grammer Maximo Professional  
MSG95AL/731  
1288547

- APS (Automatisches Positionierungssystem)
- Armlehnen, höhen- und neigbar u. klappbar  
60 x 380 mm, neigungseinstellbar
- Dämpfer Einstellbar
- Drehadapter: Einstellbereich 20°
- Federung: Luftfederung mit Kompressor 12V
- Niederfrequenzfederung
- Federweg: 100 mm
- Gewichtseinstellung: Automatisch
- Höheneinstellung: 80 mm stufenlos (pneum.)
- Längseinstellung: 210 mm
- Längshorizontalfederung
- Lordosenstütze, mechanisch
- Rückenlehnenneigungseinstellung
- Rückenverlängerung, einschiebbar
- Sitzkissentiefen, u. -Neigungseinstellung
- Sitzpolsterbreite: 530 mm

G5312 Grammer Maximo Professional (Fendt  
TMSI) MSG95AL/731 1288546TMSI

- APS (Automatisches Positionierungssystem)
- Armlehnen, höhen- und neigbar u. klappbar  
60 x 380 mm, neigungseinstellbar
- Dämpfer Einstellbar
- Drehadapter: Einstellbereich 20°
- Federung: Luftfederung mit Kompressor 12V
- Niederfrequenzfederung
- Federweg: 100 mm
- Gewichtseinstellung: Automatisch
- Höheneinstellung: 80 mm stufenlos (pneum.)
- Längseinstellung: 210 mm
- Längshorizontalfederung
- Lordosenstütze, mechanisch
- Rückenlehnenneigungseinstellung
- Rückenverlängerung, einschiebbar
- Sitzkissentiefen, u. -Neigungseinstellung
- Sitzpolsterbreite: 530 mm



Komfortsitze mit  
Niederfrequenzfederung



# Maximo XT Professional



Traktoren mit Achs- und Kabinen-  
federung haben eine niedrige  
Eigenfrequenz, dafür hat GRAMMER  
die Niederfrequenzfederung  
entwickelt. Die Niederfrequenzfederung  
absorbiert vertikale Schwingungen  
und Stöße und verhindert so ein  
Aufschaukeln des Sitzes in kritischen  
Betriebszuständen.

Damit wird das entscheidende  
Kriterium erfüllt: Je niedriger  
die Eigenfrequenz der  
Sitzfederung, desto höher  
der Federungskomfort für  
den Fahrer.

Ausführung ohne rechte Armlehne

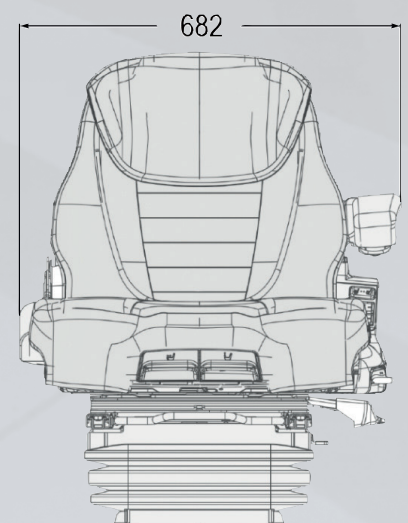
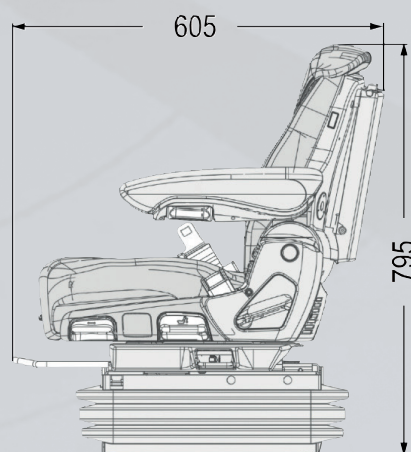
## MAXIMO PROFESSIONAL

Komfortsitz mit Niederfrequenzfederung



Nr.	Bezeichnung
G5311	Grammer Maximo XT Professional MSG97AL/731 1314123

- APS (Automatisches Positionierungssystem)
- Dämpfer: nicht einstellbar
- Federung: Luftfederung mit Kompressor 12V
- Federweg: 100 mm
- Gewichtseinstellung: 50 - 130 kg, automatisch
- Höheneinstellung: 60 mm  
stufenlos (luftunterstützt)
- Längseinstellung: 210 mm
- Längshorizontalfederung
- Lordosenstütze mechanisch
- Rückenlehnenneigungseinstellung
- Rückhaltesystem
- Sitzbreite: 520 mm
- Sitzkontaktschalter



# GRAMMER

**Komfortsitz mit  
Niederfrequenzfederung**



# Maximo Dynamic



Das Dynamic Damping System setzt bei passiv gefederten Sitzen für mittelgroße und große Traktoren Maßstäbe im Federungscomfort. Die Ausstattung des Maximo Dynamic mit automatischer Gewichtseinstellung, Dämpferautomatik und der pneumatischen Lordosenstütze in Verbindung mit breiten voluminösen Polstern bietet hervorragenden Sitz und Bediencomfort.

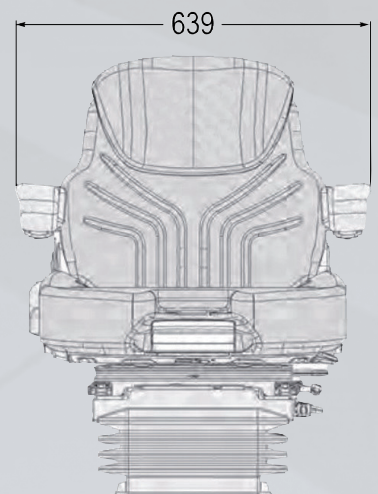
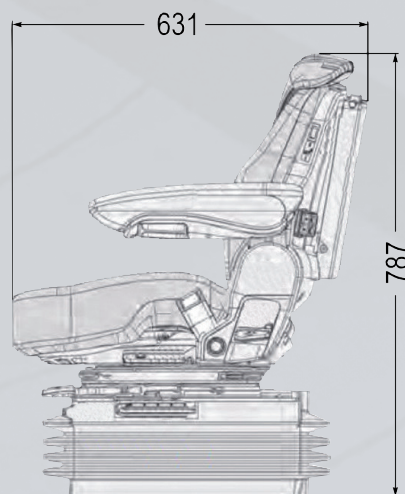
## MAXIMO DYNAMIC

Der innovative Maßstab für passive Federungen.



Nr. Bezeichnung  
G5305 Grammer Luftsitz  
MAXIMO Dynamic

- Ablage tasche
- APS (Automatisches Positionierungssystem)
- Armlehnen, höhenstellbar u. klappbar 80 x 380 mm, neigungseinstellbar
- Dämpfer: Automatik
- Drehadapter: Einstellbereich 20°
- Federung: Luftfederung mit Kompressor 12V, Dynamic Damping System®
- Federweg: 120 mm
- Gewichtseinstellung: Automatisch
- Höheneinstellung: 80 mm stufenlos (pneum.)
- Längseinstellung: 210 mm
- Längshorizontalfederung
- Lordosenstütze Pneumatisch
- Rückenlehnenneigungseinstellung
- Rückenverlängerung einschiebbar
- Seitenhorizontalfederung
- Sitzheizung
- Sitzkissentiefen, u. -Neigungseinstellung
- Sitzpolsterbreite: 550 mm



# GRAMMER

Der innovative  
Maßstab für passive Federungen



# Maximo Evolution Dynamic



Das Dynamic Damping System setzt bei passiv gefederten Sitzen für mittelgroße und große Traktoren Maßstäbe im Federungskomfort. Die aktive Gewichtseinstellung stellt den Sitz vollautomatisch auf das Gewicht des Fahrers ein. Für perfekten Sitzkomfort sorgt die aktive Sitzklimatisierung, die Körperfeuchtigkeit abtransportiert, so sitzt der Fahrer nie wieder durchgeschwitzt am Steuer.

## MAXIMO EVOLUTION DYNAMIC

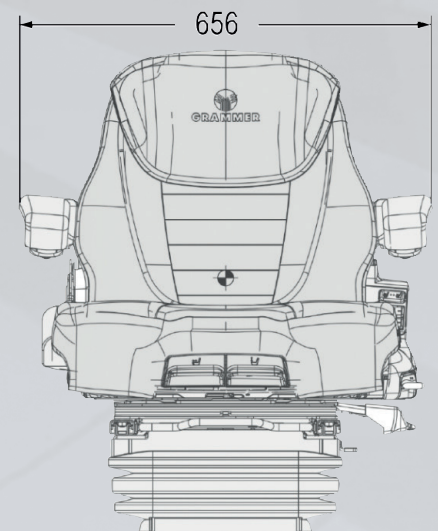
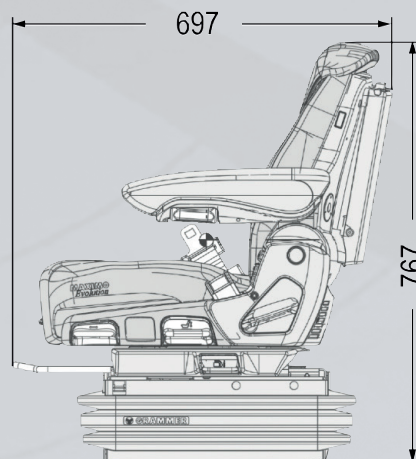
Das Höchstmaß an Sitzkomfort.



Nr. Bezeichnung  
G5308 Grammer Maximo Evolution Dynamic  
MSG95EL/741 1288764

G5309 Grammer Maximo Evolution Dynamic  
(Fendt) MSG95EL/741 1288768

- Ablagetasche
- APS (Automatisches Positionierungssystem)
- Armlehnen, höhen- und neigbar  
80 x 380 mm, neigungseinstellbar,  
mit Stoffbezug
- Dämpfer: Automatik
- Drehadapter Einstellbereich 20°
- Federung: Luftfederung  
mit Kompressor 12V
- Dynamic Damping System®
- Federweg: 120 mm
- Gewichtseinstellung Aktiv  
(elektronisch)
- Höheneinstellung:  
80 mm stufenlos (pneum.)
- Klimasystem Aktiv
- Längseinstellung: 210 mm
- Längshorizontalfederung
- Lordosenstütze pneumatisch
- Rückenlehnenneigungseinstellung
- Rückenverlängerung, einschiebbar
- Seitenhorizontalfederung
- Sitzheizung
- Sitzkissentiefe,  
u. -Neigungseinstellung
- Sitzkontaktschalter
- Sitzpolsterbreite: 550 mm



**Sitzkomfort, den man spürt und spürt und spürt.**



**Premiumsitze mit  
Dynamic Damping System®**



# Maximo Evolution Active



Die innovative elektronisch aktiv geregelte Federung im Maximo Evolution Active führt zu einer Schwingungsreduzierung von durchschnittlich 40 %. Maximalbeschleunigungen werden sogar bis zu 75 % verringert. Die aktive Gewichtseinstellung stellt den Sitz vollautomatisch auf das Gewicht des Fahrers ein. Dadurch spielt der Sitz bei optimalen Federwegen seine ganze Performance aus, die für noch mehr Ergonomie und Sicherheit sorgt. Mit der aktiven Sitzklimatisierung, die Körperfeuchtigkeit abtransportiert, sitzt der Fahrer nie wieder durchgeschwitzt am Steuer. Optimal für große Landmaschinen

Nr. Bezeichnung

G5307 Grammer Maximo Evolution Active (Standard) MSG95EAC/741 1288762

G5306 Grammer Maximo Evolution Active (Fendt) MSG95EAC/741 1297511

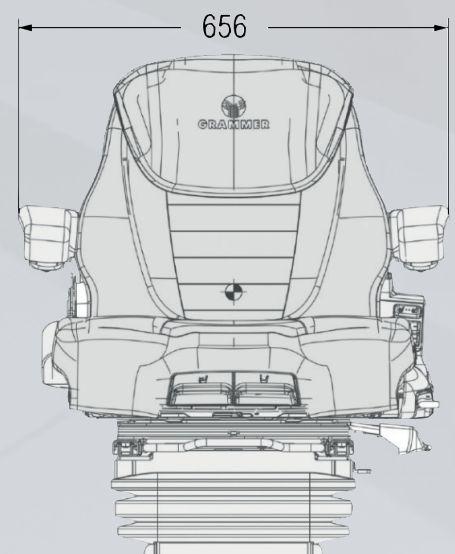
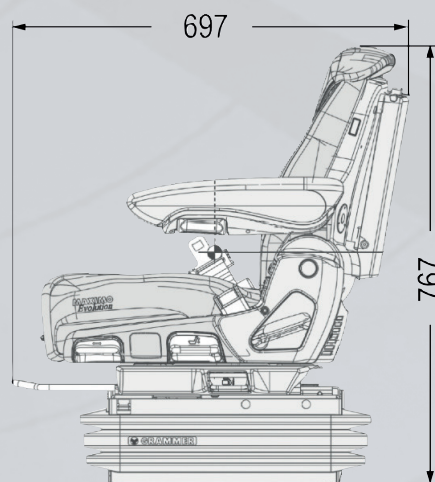
- Ablagetasche
- APS (Automatisches Positionierungssystem)
- Armlehnen, höhen- und neigbar, 80 x 380 mm, mit Stoffbezug
- Dämpfer Automatik
- Drehadapter Einstellbereich 20°
- Luftfederung mit Kompressor 12V
- Elektronisch aktiv geregelte Federung
- Federweg, 120 mm
- Gewichtseinstellung Aktiv (elektronisch)
- Höheneinstellung 80 mm stufenlos (pneum.)
- Klimasystem Aktiv
- Längseinstellung 210 mm
- Längshorizontalfederung
- Lordosenstütze, pneumatisch
- Rückenlehnenneigungseinstellung
- Rückenverlängerung, einschiebbar
- Seitenhorizontalfederung
- Sitzheizung
- Sitzkissentiefe, u. -Neigungseinstellung
- Sitzkontaktschalter
- Sitzpolsterbreite 550 mm

## MAXIMO EVOLUTION ACTIVE

Sitzkomfort, den man spürt & spürt & spürt.



*Sitzkomfort, den man spürt und spürt und spürt.*



**High-End Sitzkomfort mit  
elektronisch aktiv geregelter Federung**



Der B12 in der „Black Edition“ für Gabelstapler & kleine Baumaschinen!

Der B12 verfügt über eine robuste Zähigkeit und fortschrittliche, stoßdämpfende Materialien, sodass er jeder Aufgabe standhält.

- für Fahrzeuge mit extrem beengten Einbauverhältnissen
- niedrigst gefederter Sitz mit Gewichtseinstellung
- guter Federungskomfort für entspanntes, ermüdungsfreies Arbeiten
- Federungssystem ist platzsparend in der Rückenlehne untergebracht

## B12

Mechanisch gefederte Kompaktsitze



Nr. Bezeichnung

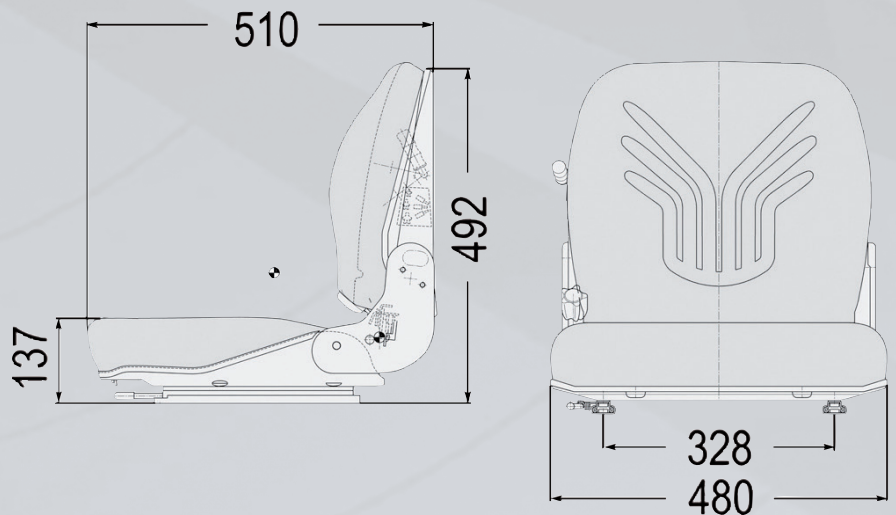
G5347 Grammer B12 1127770

- Material: Kunstleder
- Federung: Mechanisch
- Federweg: 40 mm
- Gewichtseinstellung: 50 - 120 kg
- Längsenstellung: 150 mm
- Rückenlehnen Neigungseinstellung: stufenlos 15°

G5348 Grammer B12

(mit Sicherheitsschalter) 1127771

- Material: Kunstleder
- Federung: Mechanisch
- Federweg: 40 mm
- Gewichtseinstellung: 50 - 120 kg
- Längsenstellung: 150 mm
- Rückenlehnen Neigungseinstellung: stufenlos 15°



# GRAMMER

**Mechanisch  
gedederte Kompaktsitze**



MSG 20 Sitze sind vorbildlich auf die Schwingungsverhältnisse von Gabelstaplern ausgelegt und bieten einen Federweg von 60 mm bei einem Gewichtseinstellbereich von 50 bis 130 kg. Die individuelle Gewichtseinstellung gewährleistet komfortablen Federungskomfort. Der Sitz kann in einem Bereich von 150 mm positioniert werden, genug Spielraum für jede Körpergröße und Arbeitssituation.

## MSG 20

Mechanisch gefederte Kompaktsitze.



Nr. Bezeichnung

G5349 Grammer MSG20

1293150

(mit Sicherheitsschalter)

- Federung: mechanisch
- Federweg: 60 mm
- Gewichtseinstellung: 50 - 130 kg
- Längseinstellung
- Rückenlehnenneigung
- Rückhaltesystem
- Sitzbreite: 470 mm
- Sicherheitsgurte sind nicht im Lieferumfang enthalten

G5350 Grammer MSG20

141999

(Kunstleder)

- Federung: mechanisch
- Federweg: 60 mm
- Gewichtseinstellung: 50 - 130 kg
- Längseinstellung
- Rückenlehnenneigung
- Rückhaltesystem
- Sitzbreite: 470 mm
- Sicherheitsgurte sind nicht im Lieferumfang enthalten

G5351 Grammer MSG20

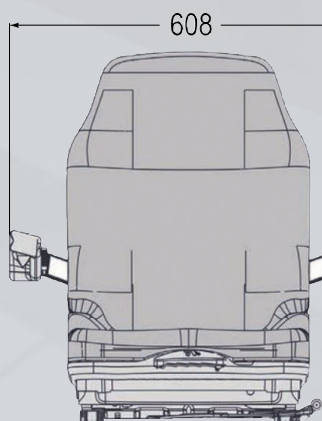
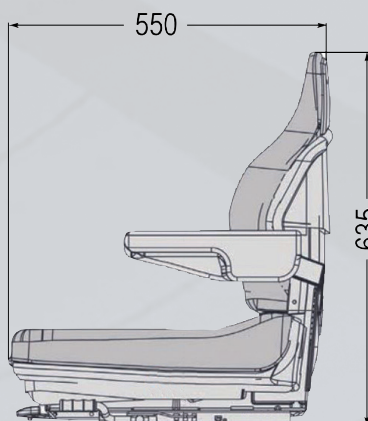
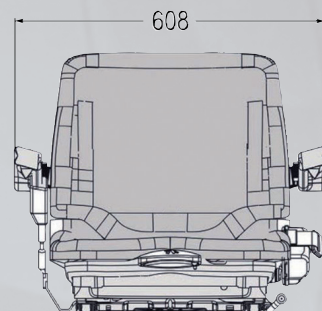
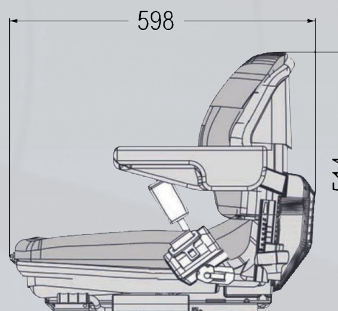
Schmale Ausführung

135671

(Kunstleder)

Die schmale Ausführung mit einer Polsterbreite von 410 mm ist speziell für Schubmaststapler geeignet.

- Federung: Mechanische Federung
- Federweg: 60 mm
- Gewichtseinstellung: 50 - 130 kg
- Längseinstellung: 150 mm
- Rückenlehnenneigungseinstellung
- Sitzbreite: 410 mm
- Sicherheitsgurte sind nicht im Lieferumfang enthalten



**GRAMMER**

**Mechanisch  
gedfederte Kompaktsitze**



Die mechanische Federung mit reduziertem Federweg von 60 mm ermöglicht effizienten Schwingungsabbau selbst in kleinsten Fahrerkabinen. Die Ausstattung des Oberteils bietet Komfort ab der ersten Minute und konzentriert sich auf die wesentlichen Einstellungsmöglichkeiten, wie die mechanische Lordosenstütze und die mechanische Gewichtseinstellung.

## PRIMO M

Standardsitz mit mechanischer Federung



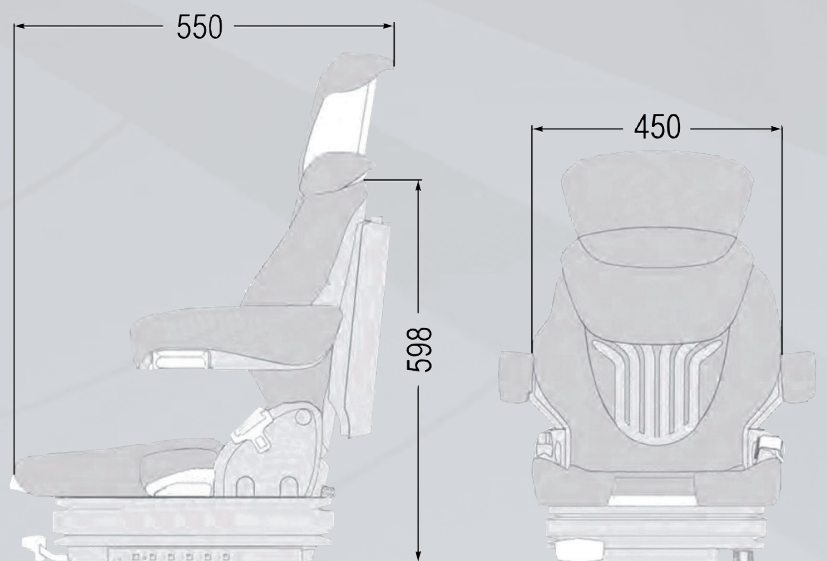
**Nr. Bezeichnung**

**G5341 Grammer Primo M MSG65G/521  
1293486**

- Dämpfer nicht einstellbar
- Federung: mechanisch
- Federweg: 60 mm
- Gewichtseinstellung: 45–170 kg  
manuell (mechanisch)
- Längseinstellung: 210 mm
- Lordosenstütze: mechanisch
- Rückenlehnenneigungseinstellung
- Sitzpolsterbreite: 470 mm

**G5342 Grammer Primo M (Kunstl.)  
MSG65G/521 1091028**

- Dämpfer nicht einstellbar
- Federung: mechanisch
- Federweg: 60 mm
- Gewichtseinstellung: 45–170 kg  
manuell (mechanisch)
- Längseinstellung: 210 mm
- Lordosenstütze: mechanisch
- Rückenlehnenneigungseinstellung
- Sitzpolsterbreite: 470 mm



# GRAMMER

**Standardsitze mit  
mechanischer Federung**



Die mit 12 V oder 24 V betriebene pneumatische Federung mit reduziertem Federweg ermöglicht effizienten Schwingungsabbau selbst in kleinsten Fahrerkabinen. Die Einstellung des Fahrergewichtes erfolgt durch einen ergonomisch angebrachten Taster, ein Schauglas mit Zeiger hilft, die optimale Einstellung zu finden.

## PRIMO L

Standardsitz mit pneumatischer Federung



### Nr. Bezeichnung

**G5338 Grammer Primo L 12V**

**MSG75G/521 1293488**

- Dämpfer: nicht einstellbar
- Federung: Luftfederung mit Kompressor
- Federweg: 80 mm
- Gewichtseinstellung: 45 - 170 kg, pneumatisch
- Längseinstellung: 210 mm
- Lordosenstütze: mechanisch
- Rückenlehnenneigungseinstellung
- Rückhaltesystem
- Sitzbreite: 470 mm
- Sitzkontaktschalter

**G5339 Grammer Primo L 24V**

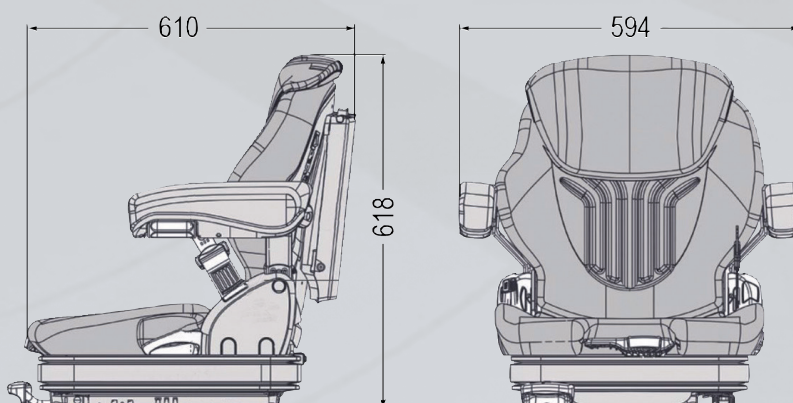
**MSG75G/521 1293477**

- Dämpfer: nicht einstellbar
- Federung: Luftfederung mit Kompressor
- Federweg: 80 mm
- Gewichtseinstellung: 45 - 170 kg, pneumatisch
- Längseinstellung: 210 mm
- Lordosenstütze: mechanisch
- Rückenlehnenneigungseinstellung
- Rückhaltesystem
- Sitzbreite: 470 mm
- Sitzkontaktschalter

**G5340 Grammer Primo L (Kunstl.) 12V**

**MSG75G/521 1104725**

- Dämpfer: nicht einstellbar
- Federung: Luftfederung mit Kompressor
- Federweg: 80 mm
- Gewichtseinstellung: 45 - 170 kg, pneumatisch
- Längseinstellung: 210 mm
- Lordosenstütze: mechanisch
- Rückenlehnenneigungseinstellung
- Rückhaltesystem
- Sitzbreite: 470 mm
- Sitzkontaktschalter



**GRAMMER**

**Standardsitze mit pneumatischer Federung**



## PRIMO XM

Standardsitz mit mechanischer Federung



Die niedrigaufbauende mechanische Federung mit 80 mm Federweg ermöglicht durch die leicht zugängliche Ratschenfunktion den Fahrersitz optimal auf das Gewicht des Fahrers einzustellen. Das komfortable Sitzoberteil mit 470 mm Sitzpolsterbreite und mechanischer Lordosenstütze ermöglicht sicheres und ergonomisches Sitzen.



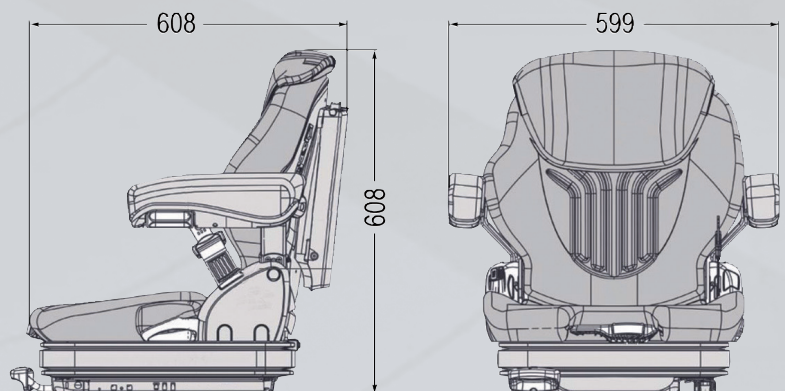
Nr. Bezeichnung

**G5343 Grammer Primo XM  
MSG65G/521  
1293487**

- Dämpfer: nicht einstellbar
- Federung: Mechanische Federung
- Federweg: 80 mm
- Gewichtseinstellung: 45 - 170 kg, Manuell (mechanisch)
- Längseinstellung: 210 mm
- Lordosenstütze: Mechanisch
- Rückenlehnenneigungseinstellung
- Rückhaltesystem
- Sitzbreite: 470 mm
- Sitzkontaktschalter
- Armlehnen und Rückenverlängerung sind nicht im Lieferumfang enthalten

**G5344 Grammer Primo XM (Kunstl.)  
MSG65G/521  
1091027**

- Dämpfer: nicht einstellbar
- Federung: Mechanische Federung
- Federweg: 80 mm
- Gewichtseinstellung: 45 - 170 kg, Manuell (mechanisch)
- Längseinstellung: 210 mm
- Lordosenstütze: Mechanisch
- Rückenlehnenneigungseinstellung
- Rückhaltesystem
- Sitzbreite: 470 mm
- Sitzkontaktschalter
- Armlehnen und Rückenverlängerung sind nicht im Lieferumfang enthalten



**GRAMMER**

**Standardsitze mit  
mechanischer Federung**



## PRIMO XL

Komfortsitz mit pneumatischer Niederfrequenzfederung

Die mit 12 V oder 24 V betriebene niedrigaufbauende Niederfrequenzfederung sorgt für guten Fahrkomfort. Das Fahrgewicht lässt sich mit der pneumatische Federung per Knopfdruck von 45 bis 170 kg einstellen. Das Oberteil, Rückhaltesystem sowie Lordosenstütze lässt sich auf Ihre Bedürfnisse einstellen.



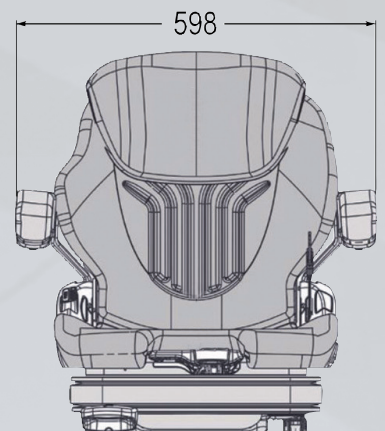
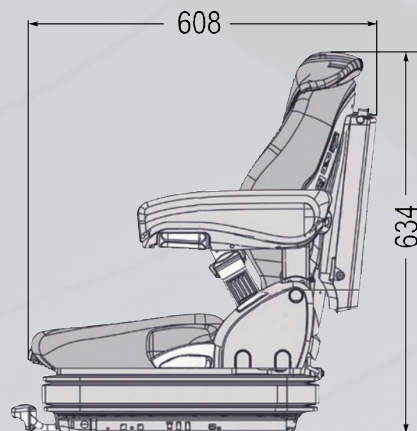
**Nr. Bezeichnung**

**G5345 Grammer Primo XL 12V MSG75GL/521  
1293489**

- Dämpfer: nicht einstellbar
- Federung: Luftfederung mit Kompressor, Niederfrequenzfederung
- Federweg: 110 mm
- Gewichtseinstellung: 45 - 170 kg, pneumatisch
- Längseinstellung: 210 mm
- Lordosenstütze mechanisch
- Rückenlehnenneigungseinstellung
- Rückenverlängerung
- Rückhaltesystem
- Sitzbreite: 470 mm
- Sitzkontaktschalter
- Armlehnen sind nicht im Lieferumfang enthalten

**G5346 Grammer Primo XL 24V MSG75GL/521  
1293478**

- Dämpfer: nicht einstellbar
- Federung: Luftfederung mit Kompressor, Niederfrequenzfederung
- Federweg: 110 mm
- Gewichtseinstellung: 45 - 170 kg, pneumatisch
- Längseinstellung: 210 mm
- Lordosenstütze mechanisch
- Rückenlehnenneigungseinstellung
- Rückenverlängerung
- Rückhaltesystem
- Sitzbreite: 470 mm
- Sitzkontaktschalter
- Armlehnen sind nicht im Lieferumfang enthalten



# GRAMMER

**Komfortsitze mit  
pneumatischer Niederfrequenzfederung**



# Primo Professional S



Innovativer Kompaktsitz mit niedrigstaufbauender Luftfederung für Traktoren mit eingeschränkten Einbauverhältnissen.

Dank der Pneumatik lässt sich mit der kombinierten Gewichts- und Höheneinstellung eine schnelle, individuelle Anpassung für den Fahrer vornehmen. Für den Bereich der Lendenwirbel bietet die Lordosenstütze eine ideale Stützung und beugt Bandscheibenschäden vor. Die Rückenkontur ist asymmetrisch gestaltet, so entsteht beim Rückwärtsfahren Ellbogenfreiheit auf der rechten und volle Rückenabstützung auf der linken Seite.

## Primo Professional S

Kompaktsitze mit niedrigst-aufbauender Luftfederung



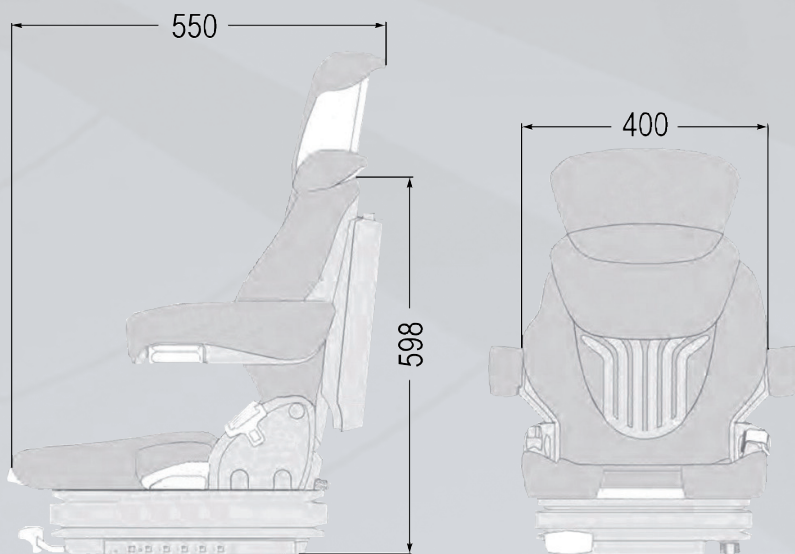
Nr. Bezeichnung

G5318 Grammer Primo Professional S  
MSG75GL/511  
1291748

- Dämpfer
- Federung: Luftfederung mit Kompressor 12V, Niederfrequenzfederung
- Gewichtseinstellung: 45–170 kg
- Höheneinstellung: 60 mm
- Längseinstellung: 210 mm
- Lordosenstütze, mechanisch
- Rückenlehnenneigung
- Rückenverlängerung: einschiebbar
- Sitzpolsterbreite: 400 mm

G5319 Grammer Primo Professional S  
(Kunstl.) MSG75GL/511  
1212687

- Dämpfer
- Federung: Luftfederung mit Kompressor 12V, Niederfrequenzfederung
- Gewichtseinstellung: 45–170 kg
- Höheneinstellung: 60 mm
- Längseinstellung: 210 mm
- Lordosenstütze, mechanisch
- Rückenlehnenneigung
- Rückenverlängerung: einschiebbar
- Sitzpolsterbreite 400 mm



**Kompaktsitze mit  
niedrigstaufbauender Luftfederung**



# Primo Professional M



Innovativer Kompaktsitz mit niedrigstaufbauender Luftfederung für Traktoren mit eingeschränkten Einbauverhältnissen. Dank der Pneumatik lässt sich mit der kombinierten Gewichts- und Höheneinstellung eine schnelle, individuelle Anpassung für den Fahrer vornehmen. Für den Bereich der Lendenwirbel bietet die Lordosenstütze eine ideale Stützung und beugt Bandscheibenschäden vor. Die Rückenkontur ist asymmetrisch gestaltet, so entsteht beim Rückwärtsfahren Ellbogenfreiheit auf der rechten und volle Rückenabstützung auf der linken Seite.

## Primo Professional M

Kompaktsitze mit niedrigst-aufbauender Luftfederung



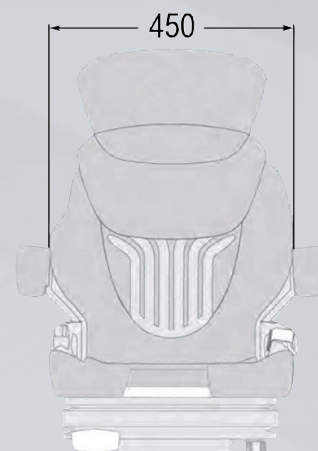
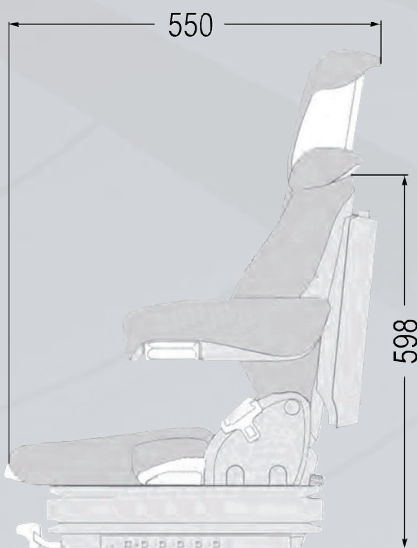
Nr. Bezeichnung

**G5316 Grammer Primo Professional M  
MSG75GL/521 1291749**

- Dämpfer
- Federung: Luftfederung mit Kompressor 12V, Niederfrequenzfederung
- Gewichtseinstellung: 45–170 kg
- Höheneinstellung: 60 mm
- Längseinstellung 210 mm
- Lordosenstütze, mechanisch
- Rückenlehnenneigung
- Rückenverlängerung: einschiebbar
- Sitzpolsterbreite: 450 mm
- Armlehnen und Sicherheitsgurte sind nicht im Lieferumfang enthalten

**G5317 Grammer Primo Professional M (Kunstl.)  
MSG75GL/521 1212688**

- Dämpfer
- Federung: Luftfederung mit Kompressor 12V, Niederfrequenzfederung
- Gewichtseinstellung: 45–170 kg
- Höheneinstellung: 60 mm
- Längseinstellung 210 mm
- Lordosenstütze, mechanisch
- Rückenlehnenneigung
- Rückenverlängerung: einschiebbar
- Sitzpolsterbreite: 450 mm
- Armlehnen und Sicherheitsgurte sind nicht im Lieferumfang enthalten



**GRAMMER**

**Kompaktsitze mit  
niedrigstaufbauender Luftfederung**



Die Gewichtseinstellung wird einfach durch die Kurbel an der Sitzvorderseite betätigt. So wird das Schwingungsverhalten des mechanisch gefederten Sitzes korrekt justiert, denn nur mit richtig eingestelltem Fahrergewicht stimmt das Federungsverhalten des Fahrersitzes. Die in drei Stufen einstellbare Höheneinstellung von 60 mm sorgt für die weitere Anpassung des Sitzes an Fahrer und Arbeitseinsatz.

## ACTIMO M

Standardsitz mit mechanischer Federung



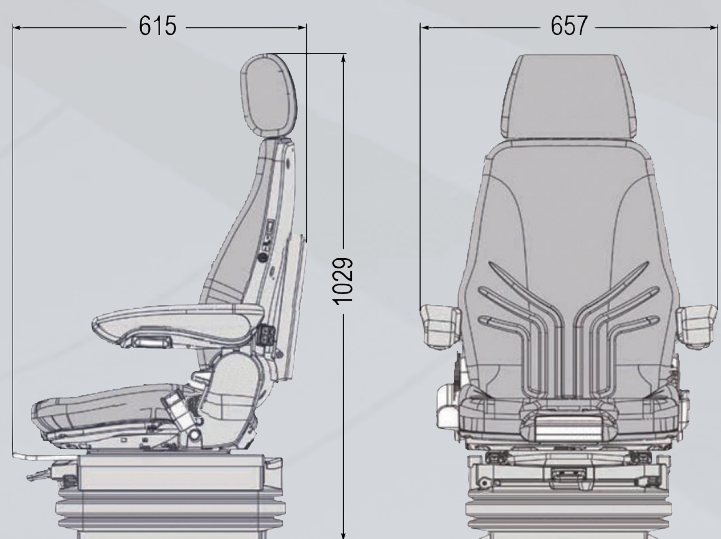
**Nr. Bezeichnung**

**G5359 Grammer Actimo M MSG85/722 1294547**

- Dämpfer: nicht einstellbar
- Federung: Mechanische Federung
- Federweg: 100 mm
- Gewichtseinstellung: 50 - 130 kg, mechanisch
- Höheneinstellung: 60 mm, 3-stufig (mechanisch)
- Längseinstellung: 210 mm
- Lordosenstütze mechanisch
- Rückenlehnenneigungseinstellung
- Sitzbreite: 490 mm
- Sitzkissentiefen- und Neigungseinstellung
- Armlehnen und Rückenverlängerung sind nicht im Lieferumfang enthalten

**G5360 Grammer Actimo M MSG85/722 143734 (Kunstleder)**

- Dämpfer: nicht einstellbar
- Federung: Mechanische Federung
- Federweg: 100 mm
- Gewichtseinstellung: 50 - 130 kg, mechanisch
- Höheneinstellung: 60 mm, 3-stufig (mechanisch)
- Längseinstellung: 210 mm
- Lordosenstütze mechanisch
- Rückenlehnenneigungseinstellung
- Sitzbreite: 490 mm
- Sitzkissentiefen- und Neigungseinstellung
- Armlehnen und Rückenverlängerung sind nicht im Lieferumfang enthalten





Ausgestattet mit automatischem Positionierssystem und einem einstellbaren Dämpfer verfügt der pneumatisch gefederte Actimo XL über sehr guten Schwingungskomfort. Durch die automatische Gewichtseinstellung entfällt das zeitaufwändige Einstellen des Sitzes auf das Gewicht des Fahrers, das ist ein großer Vorteil bei wechselnden Benutzern der Maschinen.

## ACTIMO XL

Standardsitz mit automatischem Positionierungssystem



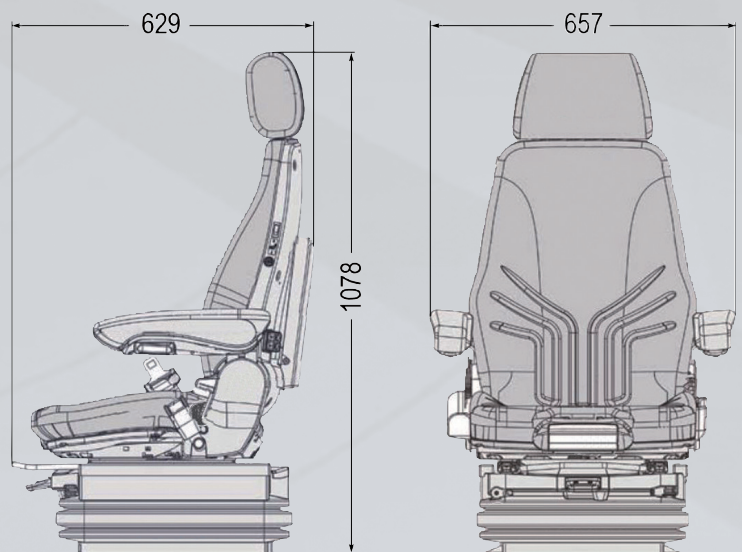
### Nr. Bezeichnung

G5357 Grammer Actimo XL MSG95A/722  
1294557 (12V)

- Dämpfer: einstellbar
- Federung: Luftfederung mit Kompressor
- Federweg: 100 mm
- Gewichtseinstellung: 50 - 130 kg, automatisch
- Höheneinstellung: 80 mm stufenlos (luftunterstützt)
- Klimasystem, passiv
- Längseinstellung: 210 mm
- Längshorizontalfederung, blockierbar
- Lordosenstütze, pneumatisch
- Rückenlehnenneigungseinstellung
- Sitzbreite: 490 mm
- Sitzkissentiefen- und Neigungseinstellung
- Armlehnen und Rückenverlängerung sind nicht im Lieferumfang enthalten

G5358 Grammer Actimo XL MSG95A/722  
1294562 (24V)

- Dämpfer: einstellbar
- Federung: Luftfederung mit Kompressor
- Federweg: 100 mm
- Gewichtseinstellung: 50 - 130 kg, automatisch
- Höheneinstellung: 80 mm stufenlos (luftunterstützt)
- Klimasystem, passiv
- Längseinstellung: 210 mm
- Längshorizontalfederung, blockierbar
- Lordosenstütze, pneumatisch
- Rückenlehnenneigungseinstellung
- Sitzbreite: 490 mm
- Sitzkissentiefen- und Neigungseinstellung
- Armlehnen und Rückenverlängerung sind nicht im Lieferumfang enthalten



**GRAMMER**



Durch die extrabreite pneumatische Federung ist der Actimo XXL für den Anbau großer schwerer Multifunktionsarmlehnen prädestiniert. Für ausgezeichneten Schwingungskomfort sorgt die Niederfrequenzfederung, die für das Schwingungsverhalten großer Baumaschinen ausgelegt ist. Noch mehr schwingungs- und Federungskomfort liefern das automatische Positionierungssystem und der einstellbare Dämpfer.

## ACTIMO XXL

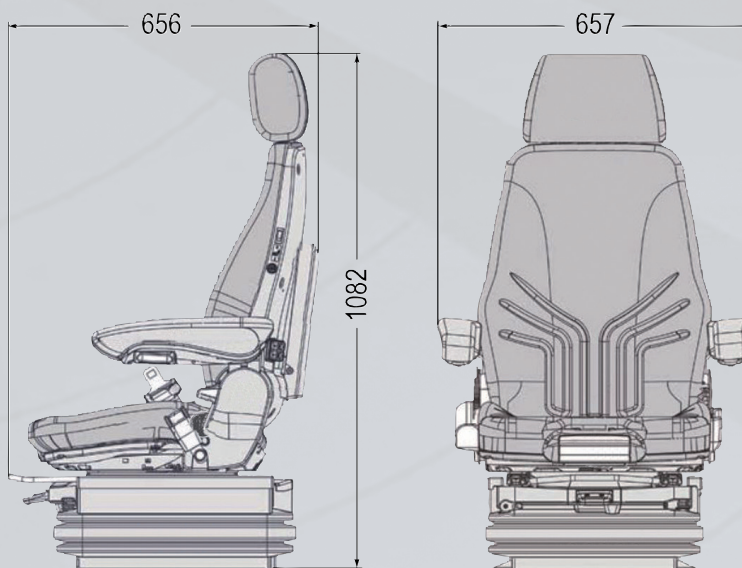
Komfortsitz mit extrabreiter pneumatischer Federung



Nr. Bezeichnung

G5356 Grammer Actimo XXL MSG97AL/722  
1294779 (24V)

- APS (Automatisches Positionierungssystem)
- Dämpfer: einstellbar
- Federung: Luftfederung mit Kompressor, Niederfrequenzfederung, Extrabreite, verstärkte Ausführung
- Federweg: 100 mm
- Gewichtseinstellung: 50 - 130 kg, automatisch
- Höheneinstellung 80 mm stufenlos (luftunterstützt)
- Klimasystem passiv
- Längseinstellung: 170 mm
- Längshorizontalfederung, blockierbar
- Lordosenstütze pneumatisch
- Rückenlehnenneigungseinstellung
- Sitzbreite: 490 mm
- Sitzheizung
- Sitzkissentiefen- und Neigungseinstellung
- Armlehnen und Rückenverlängerung sind nicht im Lieferumfang enthalten



# GRAMMER

**Komfortsitz mit extrabreiter pneumatischer Federung**